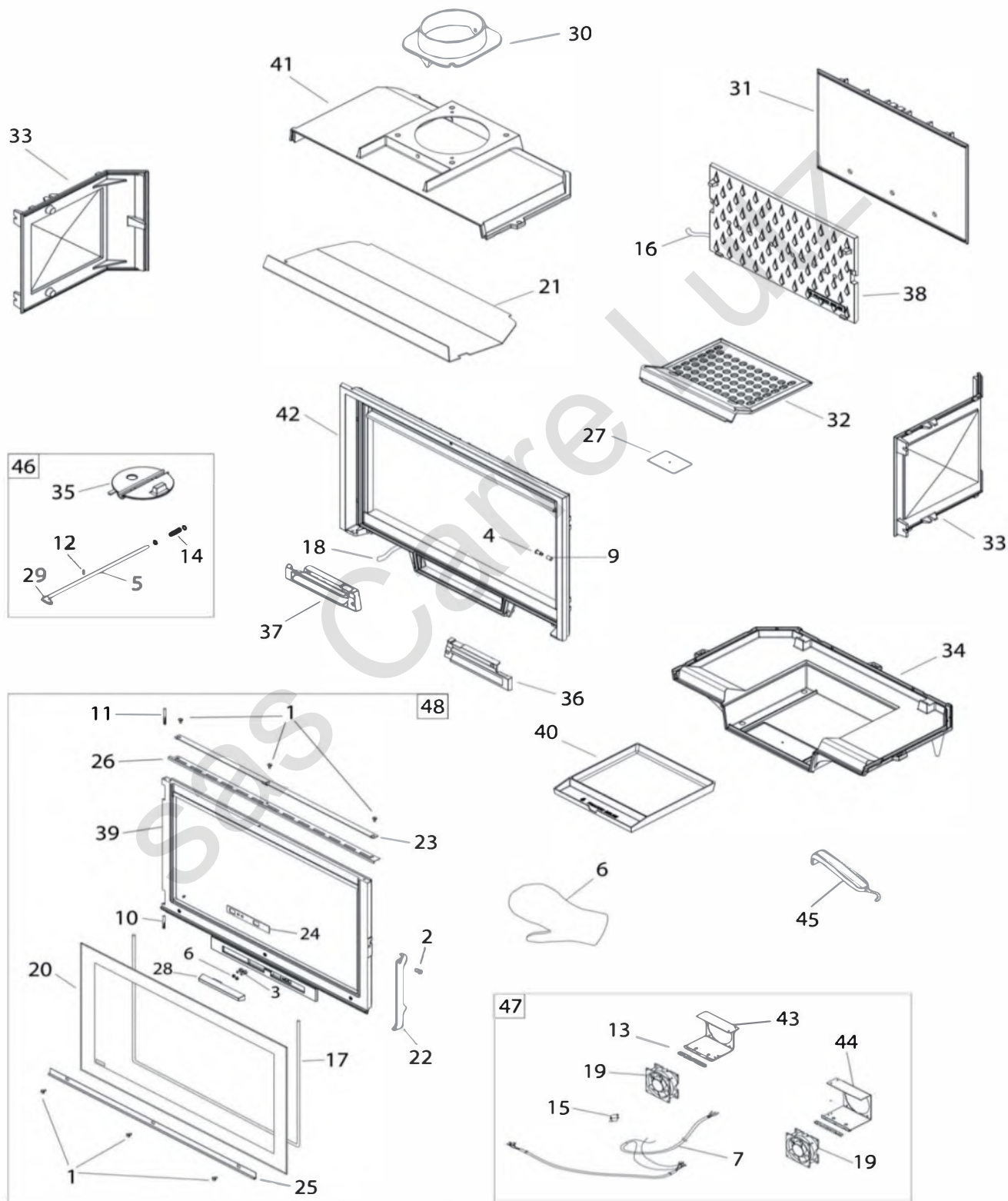
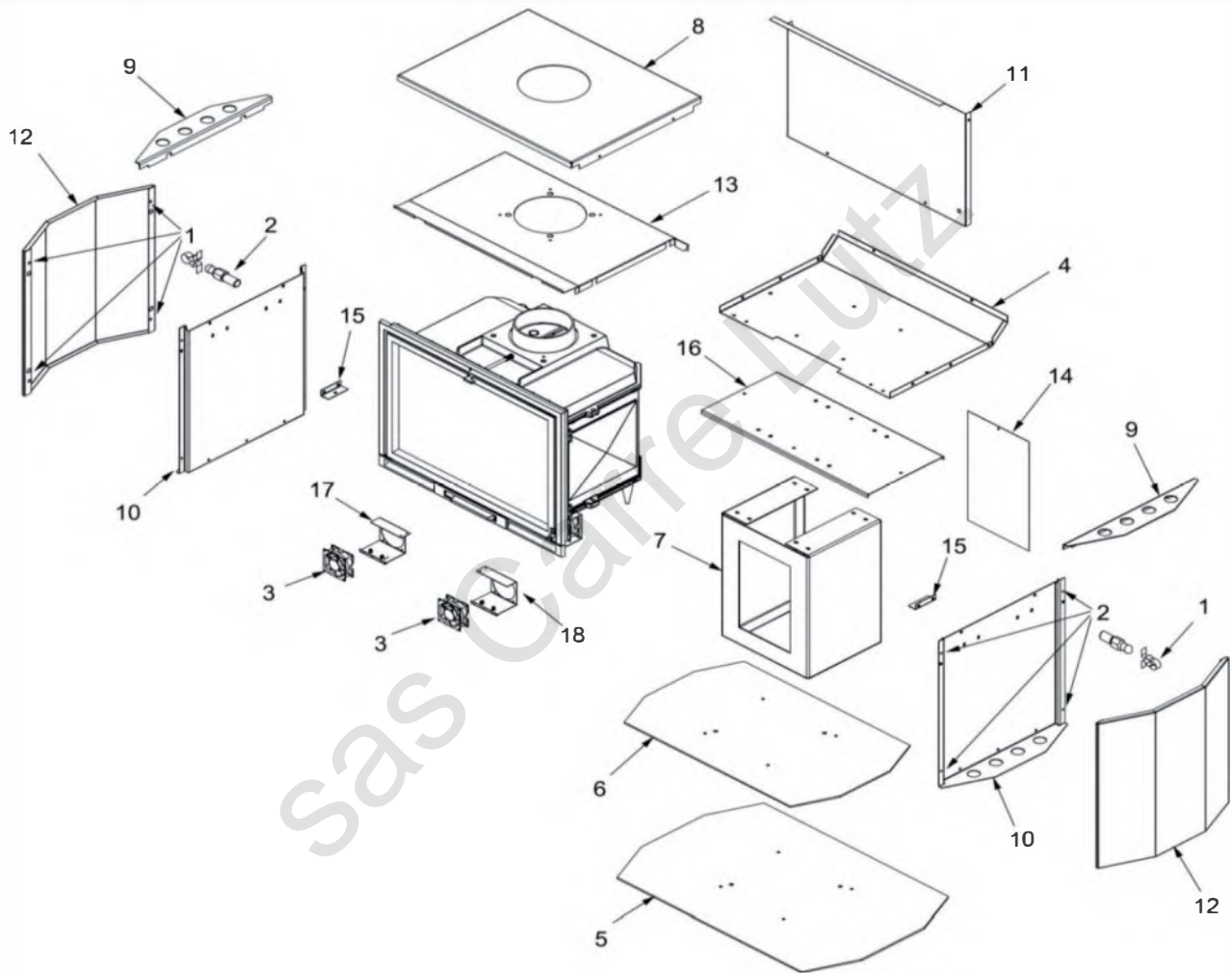




Clermont II Vision -1341405





CLERMONT-2-VISION-1341405

N°	CODE	DESIGNATION
1	100896	AXE NOIR
2	100897	AXE PLAN B
3	100939	AXE DE TIRAGE DIRECT
4	100951	AXE D'ARTICULATION
5	101090	AXE DE CLAPET
6	101809	BAGUE ACIER
7	109332	CABLAGE PLAN 16755B
8	134107	GANT MAIN DR 6351232
9	134253	GALET DE FERMETURE
10	134705	GOUPILLE CANNEL 6X45
11	134712	GOUPILLE CANNEL 6X60
12	134758	GOUP MECANINDUS 4X1
13	142316	JOINT TH PLAT 7X3 1M
14	166035	RESSORT D13 LG40
15	179042	THERMOSTAT 6341037Y
16	181607	TRESSE CERAMIQ9,5 1M
17	181632	TRESSE VERRE D6AD 1M
18	181633	TRESSE VERRE10GRIS1M
19	188508	VENTILATEUR 36562
20	188914	VERRE (1341405)
21	222579	CHICANE H 6341342
22	236910-AB	LEVIER DE VERROUILLA
23	237435-AB	OBTURATEUR L-21 (634
24	249324	TRAPPE DE REGLAGE R-
25	259055-AB	PATTE DE FIXATION V-
26	271018-AB	ATTACHE Z-9 (6341344
27	276005	PLAQUE SIGNAL6351232
28	301830-AB	POIGNEE REG AIR
29	303214-AB	MANETTE REGL6341047
30	303881-AB	BUSE 6340901868
31	306202	DERRIERE
32	309230	GRILLE 6341342092
33	310220	COTE 6341047102
34	319732	SUPPORT GRILLE
35	320632	CLAPET 6341342
36	324013-AB	GRILLE DROITE 634104
37	324114-AB	GRILLE GAUCHE 634104
38	330029	PLAQUE MOTIF 1340910
39	331137-AB	PORTE DE FOYER 63413
40	331702	CENDRIER 6341342317
41	352173	DESSUS
42	359828-AB	FACADE 6341242598
43	602801	SUPP VENT GCE AI1040
44	653801	SUPP VENT DR AI1040
45	808001-ED	POIGN CROCHET 222 43
46	900983	MANET REG CP6341342Y
47	988533	JEU 2 VENT+CABL 10KW
48	989041	PORTE COMPLETE 63413

CLERMONT-2-VISION-1341405

N°	CODE	DESIGNATION
1	100602	ATTACHE RAPIDE
2	134501	GOUJON RAPID 6299
3	188508	VENTILATEUR 36562
4	913301	DESSOUS 1341402
5	200480	SOCLE 1341403
6	200481	SOCLE 1341403
7	201007-AY	PIED A-9 (1341403) I
8	201818-AY	DESSUS 1341402
9	202116-AY	SUPPL DESSUS 1341403
10	202828	SUPPORT A-27 (134140
11	207326	HABILLAGE ARRIERE B-
12	207634-EK	COTE 1341202
12	207634-EM	COTE 1341202
12	207635	COTE 1341403
13	217237	DESSUS D'ENVELOPPE E
14	236136-EK	PLAQUE OBTUR 1341403
14	236136-EM	PLAQUE OBTURAT
14	236137	PLAQUE D'OBTURATION
15	956500	PATTE FIXAT 1341402
16	275617	RAIDISSEUR Z-47 (134
17	970112	SUPP VENT GCH1341201
18	970111	SUPP VENT DRT1341201